

Micrófono omnidireccional para interior tipo Pinhole

MIC-040

Especificaciones del producto



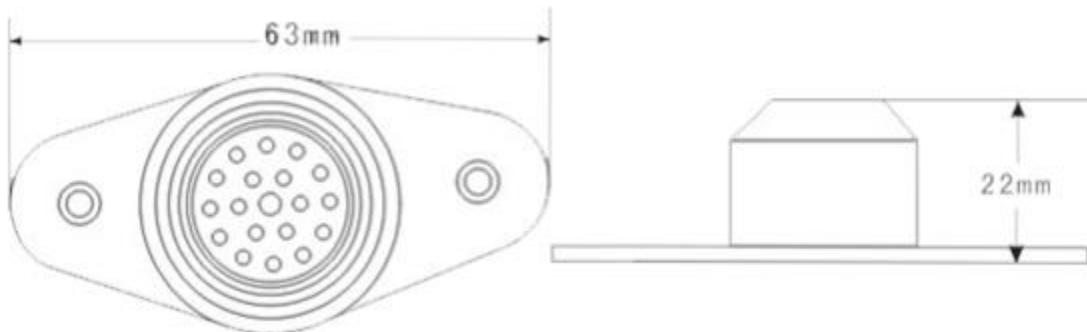
Escenarios de aplicación:

Adecuado para salas de audiencia, juicios orales, bancos, transporte, casas de cambio, clínicas de salud, etc.

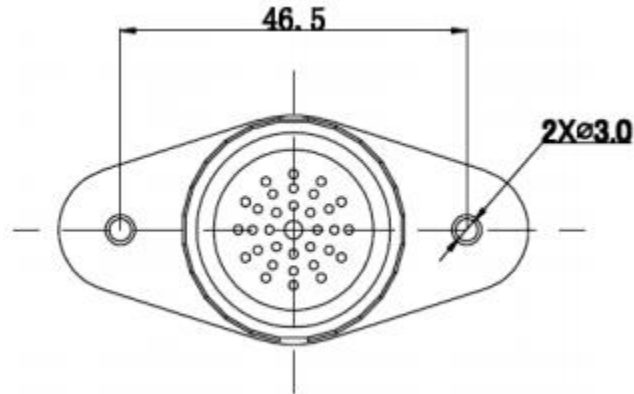
Características del producto:

- Instalación encubierta, diseño tipo Pinhole.
- Alta sensibilidad, cabeza del micrófono direccional, captación omnidireccional, sonido claro y natural.
- Suprime automáticamente el sonido de alta intensidad, puede proteger de manera confiable el audio de fondo y la unidad de control.
- Potenciómetro con ajuste de volumen.
- Cumple con los estándares RoHS.
- Cuenta con el estándar CE, certificación FCC.

Medidas del producto:



Orificios de instalación:



Parámetros del producto:

Modelo	MIC-040
Distancia de recepción	5 - 40 metros cuadrados
Distancia transmisión de audio	120m
Sensibilidad	-40 dB
Frecuencia de respuesta	20Hz~20kHz
Propiedades direccionales	Omnidireccional
Proporción señal de ruido	70dB (1m 40dB fuente de sonido SPL) 28dB(10m 40dB fuente de sonido SPL)
Rango dinámico	104dB (1kHz a Máx. dB SPL)
Máxima resistencia al sonido	120dB SPL (1KHz, THD 1%)
Impedancia de salida	Máx. 600 Ohms sin balance
Amplitud señal de salida	2.5Vpp
Micrófono	Micrófono de condensador de película plateada de alta fidelidad

Circuito procesamiento de señal	Circuito de procesamiento para reducción de ruido
Circuito de protección	Contacto ESD de aire de 8KV, protección contra descargas, protección contra cambio de polaridad en la alimentación
Capacidad de conducción	Puede conectarse directamente a un auricular
Modo de conexión	3 cables (alimentación, audio, tierra común)
Cable de transmisión	3 núcleos de 0.5mm ² RVVP cable blindado
Voltaje operación	Fuente de alimentación estable a 12VCD
Consumo corriente	20mA
Temp. Operación	-30°C~70°C
Color	Blanco
Material	PVC
Dimensiones	22mm X 63mm
Peso	15g
Estándares	Certificación ROHS, Estándares EU CE, certificación FCC de EEUU, certificado ISO9000