



Características principales

- Kit de Intercom híbrido con 1 puesto interior y 1 puesto de puerta analógico de cuatro hilos
- Control fácil de usar con una cómoda pantalla táctil
- Gestión cómoda a través del cliente móvil Hik-Connect
- Opciones más rentables con timbres analógicos
- Fácil instalación, ya que el timbre no requiere alimentación exclusiva

Especificaciones

Frente de calle	
Resolución	1920 × 1080
FOV	Horizontal: 66.2° , Vertical: 37.2°
Frente de calle	
Entrada de audio	Built-in omnidirectional microphone
Salida de audio	Built-in loudspeaker
Frente de calle	
Entrada/ Salida (I/O)	1 relay output
4 hilos	1 interfaz de 4-hilos
Frente de calle	
Alimentación	12 VDC
Consumo de energía	Max. 5 W
Temperatura de operación	-10°C to 55°C (14°F to 131°F)
Humedad de operación	10% to 90%
Dimensiones	135.14 mm × 49.6 mm × 41.93 mm (5.32" × 1.95" × 1.65")

Monitor interior	
Sistema operativo	Sistema operativo Linux integrado
RAM	128 MB
ROM	32 MB
Monitor interior	
Tamaño	Pantalla TFT a color de 7 pulgadas
Método operativo	Pantalla táctil capacitiva
Tipo	Pantalla TFT de colores
Resolución	1024 × 600
Monitor interior	
Resolución	/
Lente	/
WDR	/
FOV	/
Monitor interior	
Entrada de audio	Microfono omnidireccional integrado
Salida de audio	Altavoz integrado
Compresion de audio	64 Kps
Estándar de compresion de audio	G.711 U G.711 A
Ajuste de volumen	Ajustable
Calidad de audio	Supresion de ruido y cancelacion de eco

Monitor interior	
Capacidad de conexiones IPC	16
Capacidad de notificación	200
Capacidad extensiones monitores internos	0
Capacidad de frentes de calle	2 porteros analogicos, 17 porteros IP Max.

Monitor interior	
Red por cable	10/100 Mbps autoadaptable
Wi-Fi	Wi-Fi 802.11 b/g/n
3G/4G	/
Bluetooth	/
Protocolo	TCP/IP, SIP, RTSP

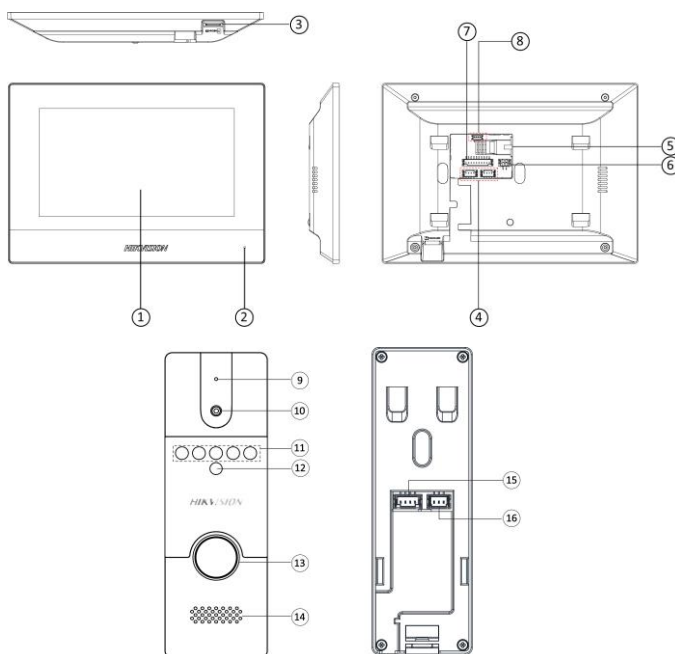
Monitor interior	
Entrada de alimetación	1, 12 VDC
RS-485	1
Entrada de alarma	Entradas de alarma de 2 canales
Salida de alarma	2
Interfaz de red	1 RJ-45 10/100 Mbps autoadaptable
TAMPER	/
Tarjeta TF	Max to 128 G, SD 2.0 o version inferior
Interfaz USB	/
Interfaz de cuatro hilos	2

Monitor interior	
Botón	0
Alimentación	IEEE802.3af, PoE estandar ,12V DC
Consumo de energía	≤ 6 W TEXT
Temperatura de operación	-10°C to 50°C (14°F to 122°F)
Humedad de operación	10% to 90%
Dimensiones (W × H × D)	200 mm × 140 mm × 23.6 mm (7.9" × 5.5" × 0.9")
Instalación	Montaje en superficie
Entorno de aplicación	Interior
Nivel de protección	/
Peso	Con empaque: 365 g (0.8 lb) Sin empaque: 355 g (0.78 lb)

Modelo disponible

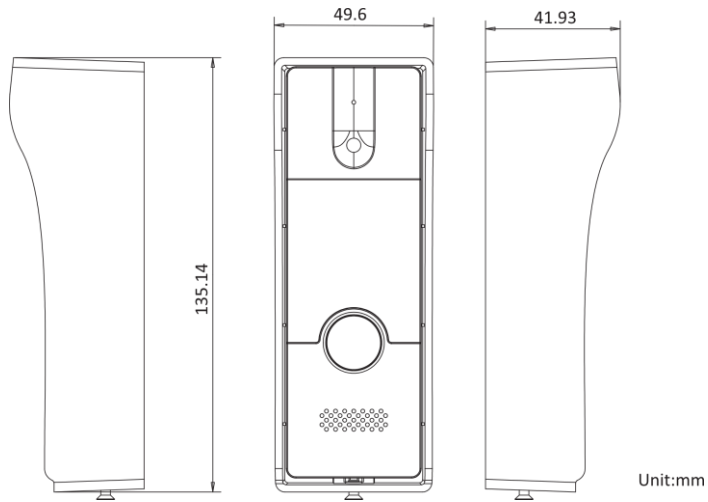
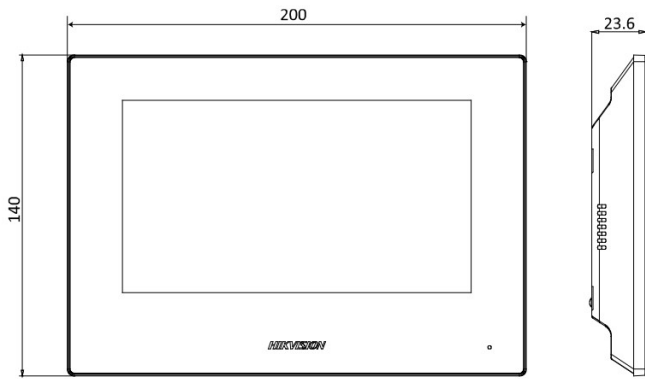
DS-KIS302-P

Interfaz Física



No.	Descripcion
1	Pantalla
2	Micrófono
3	Ranura para tarjeta Tf
4	Terminales de cuatro hilos
5	Interfaz de red
6	Interfaz de alimentación
7	Entrada de alarma/Salida de relevador/Interfaz Rs-485
8	Puerto serial (Solo para Debugging)
9	Micrófono
10	Cámara integrada
11	Suplemento luminoso IR
12	Fotoresistencia
13	Botón de llamada
14	Altavoz
15	Interfaz de cuatro hilos
16	Interfaz de bloqueo

Dimensiones



Unit:mm

Headquarters

No.555 Qianmo Road, Binjiang District,
Hangzhou 310051, China
T +86-571-8807-5998
www.hikvision.com



Follow us on social media to get the latest product and solution information.

